

Modulare Großküchengeräteserie 900XP Elektro-Kippbratpfanne, 100 l, Duomatboden, automatische Kippung

Technisches Datenblatt

 ARTIKEL # _____
 MODELL # _____

NAME # _____

SIS # _____

AIA # _____


391150 (E9BREJDPFM)

 100-L-EL.KIPPBRATPF.
 DUOMAT-BODEN AUTOM.

Kurzbeschreibung

Artikel Nr. _____

Elektro-Kippbratpfanne mit 100 Ltr. Edelstahlriegel

- motorische Tiegelkippung
- formgestanzte Wanne mit nutzbarer Bratfläche BxT = 930x615 mm
- formgestanzte Auslassöffnung zur Reinigung und Entleerung
- Deckel in doppelwandiger, federentlasteter Ausführung mit interner Ablaufrinne und ergonomischem Griff
- 2 mm starke Front- und Deckplatte aus CNS, Seiten- und Rückenverkleidungen aus Edelstahl, Scotch-Brite Schlibbild, umseitig abgerundete Kanten
- IPX 5 Strahlwasserschutz
- auf Deckplatte aufgebaute Wasserfüllarmatur, frontseitig bedienbar
- Beheizung durch unter dem Tiegelboden gekapselte Incoloy 800 CNS-Heizwiderstände mit Sicherheitsthermostat
- Arbeitstemperatur von 120 - 300 °C mittels Thermostat steuerbar
- höhenverstellbare CNS-Füße (+50 mm)

Edelstahl-Duomat-Tiegel:

Eine leitfähige, 10 mm starke Aluminiumfläche in Kombination mit einer Zusatzschicht aus äußerst robustem Chromnickel- Molybdänstahl DIN 1.4401. Hierdurch wird die thermische Stabilität der gesamten Kochoberfläche verbessert. Dies erlaubt eine multifunktionale Nutzung für trockenes oder nasses Kochen/ Braten. Zudem bietet der neue Aufbau dieser Duomat-Modelle eine noch höhere Widerstandsfähigkeit gegen Korrosion.

Hauptmerkmale

- Pfanne, ideal zum Schmoren, Pochieren, Dämpfen, Dünsten etc.
- Duomat-Garfläche zum alternativen Schmoren und Braten.
- Becken und Deckel doppelwandig für verringerte Wärmeabstrahlung.
- Infrarot-Heizelement2 unter der Bratfläche.
- Doppelwandiger, isolierter Deckel aus 2 mm Edelstahl.
- Gartemperatureinstellung über Regelthermostat.
- Energiezufuhr wird über Energieregler kontrolliert.
- Automatischer Kippmechanismus für leichtes Leeren.
- Große, glatte Flächen, leichter Zugang für Reinigungsarbeiten.
- Das besondere Design der Regelschalter schützt vor Wassereindringen.
- [NOT TRANSLATED]

Konstruktion

- Garfläche mit Duomat- Boden: eine 10 mm dicke Legierung aus einer Kombination mit 2 verschiedenen Edelstählen für bessere thermische Stabilität und Korrosionsfestigkeit.
- Spritzschutz: IPX5
- Alle Innenflächen der Pfanne sind gerundet und poliert für eine bessere Hygiene.
- Außenverkleidung aus Edelstahl mit Scotch Brite Schliff.
- Gerät mit rechtwinkligen Seitenkanten für bündige Verbindung der Gerät nebeneinander ohne Ritzen und Schmutzecken.
- Nutzvolumen der Pfanne beträgt 85 Liter.

Nachhaltigkeit



- Hitzeisoliert: limitierte Hitzeabstrahlung und geringer Energieverbrauch.

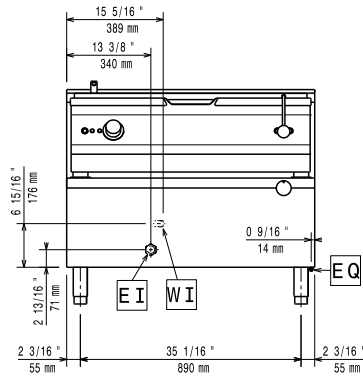
Optionales Zubehör

- 1 Satz geflanschte Füße PNC 206136
- Front-Sockelblende, 1000 mm PNC 206150
- Front-Sockelblende, 1200 mm PNC 206151
- Front-Sockelblende, 1600 mm PNC 206152
- Front-Fußblende, 1000 mm PNC 206177
 (nicht für Kühl-/Tiefkühl-Unterschrank)
- Front-Fußblende, 1200 mm PNC 206178
 (nicht für Kühl-/Tiefkühl-Unterschrank)

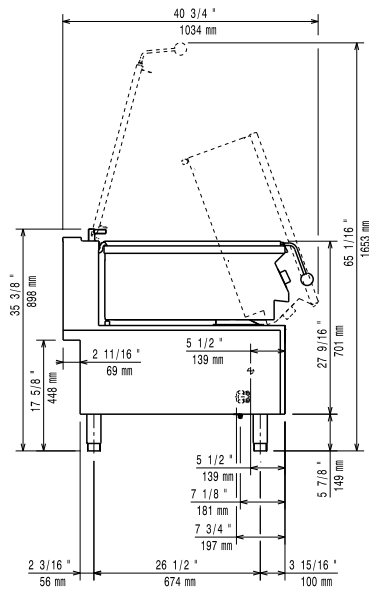
Genehmigung: _____

- Front-Fußblende, 1600 mm (nicht für Kühl-/Tiefkühl-Unterschrank) PNC 206179
- 1 Paar seitliche Fußblenden, nicht für Kühl-/Tiefkühlunterschrank PNC 206180
- 2 Blenden für Servicekanal für einseitige Installation PNC 206181
- 2 Blenden für Servicekanal für Rücken-an-Rücken-Installation von Tischgeräten auf Unterbau PNC 206202
- 4 Füße für Sockelaufstellung (nicht für Serie 900 Stand-Grillgerät) PNC 206210
- Rückseitiger Abgaskamin, 1000 mm PNC 206305
- Rückwandverkleidung - 1000 mm (XP700-900) PNC 206375
- Rückwandverkleidung - 1200 mm (XP700-900) PNC 206376
- Wagen mit Hubvorrichtung und abnehmbarem GN2/1 200mm Behälter PNC 922403

Front

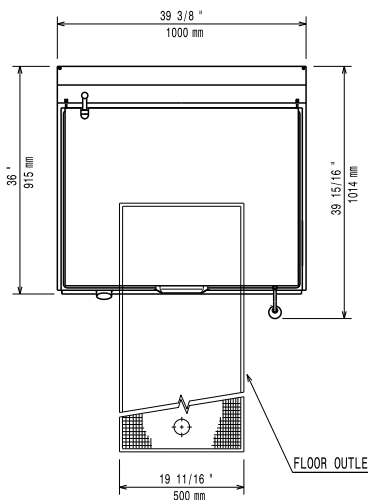


Seite



CWII = Kaltwasserzulauf
 EI = Elektroanschluss

oben



Elektrisch

Netzspannung:	380-400 V/3N ph/50-60 Hz
Gesamt-Watt	17 kW

Schlüsselinformation

Garflächentiefe:	565 mm
Garflächenlänge:	880 mm
Tiegletiefe:	180 mm
Max. Beckeninhalt:	100 lt
Betriebstemperatur MIN.:	80 °C
Betriebstemperatur MAX.:	300 °C
Nettogewicht:	156 kg
Versandgewicht:	182 kg
Versandhöhe:	1080 mm
Versandlänge:	1020 mm
Versandtiefe:	1070 mm
Versandvolumen:	1,18 m ³
Zertifizierungsgruppe	EBP9A2

Kein Abstand an Geräterückseiten erforderlich, wenn die Wand aus nicht brennbarem Material ist. Bei Wand aus brennbarem Material muss ein Mindestwandabstand von 50 mm eingehalten werden.